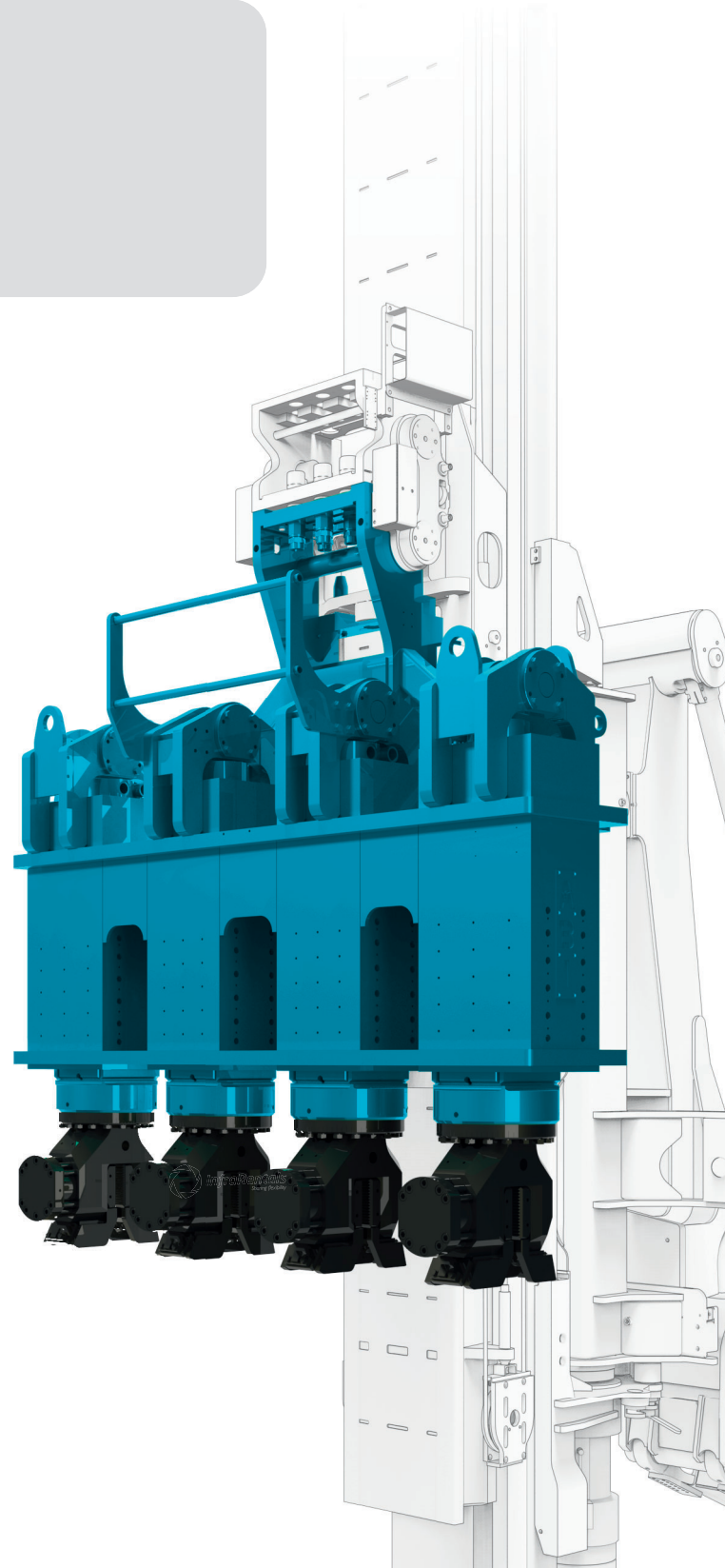


Hydro-Press-System



HPU HPZ



Hydro-Press-System

Mäklergeführtes hydraulisches System zum statischen Pressen von Spundprofilen
 Leader mast guided hydraulic system for static pressing of steel sheet piles

Technische Daten / Technical data

			HPU
Einpresskraft	Pressing force	kN	4 x 800
Ziehkraft	Extraction force	kN	4 x 600
Press-/Zieh-Hub	Stroke	mm	4 x 400
hydraul. Volumenstrom max.	Hydraulic flow rate max.	l/min	420
Arbeitsdruck	Nominal oil pressure	MPa	32
Gesamtgewicht / Transportgewicht	Total weight / transport weight	kg	6140 / 6620
Aufnahmeschlitten-Version	Guide carriage version		Schnellwechelanlage / rapid changing device

Geeignete Spundwandprofile	Suitable for steel sheet piles	U-Profil / U shape	
Systembreite		mm	600
Profiltiefe		mm	150 - 460

Spundwandprofile	Steel sheet piles	Arbed	PU6, PU8, PU12, PU16, PU 20
		Larssen	600, 601, 602, 603, 604, 605

Technische Daten / Technical data

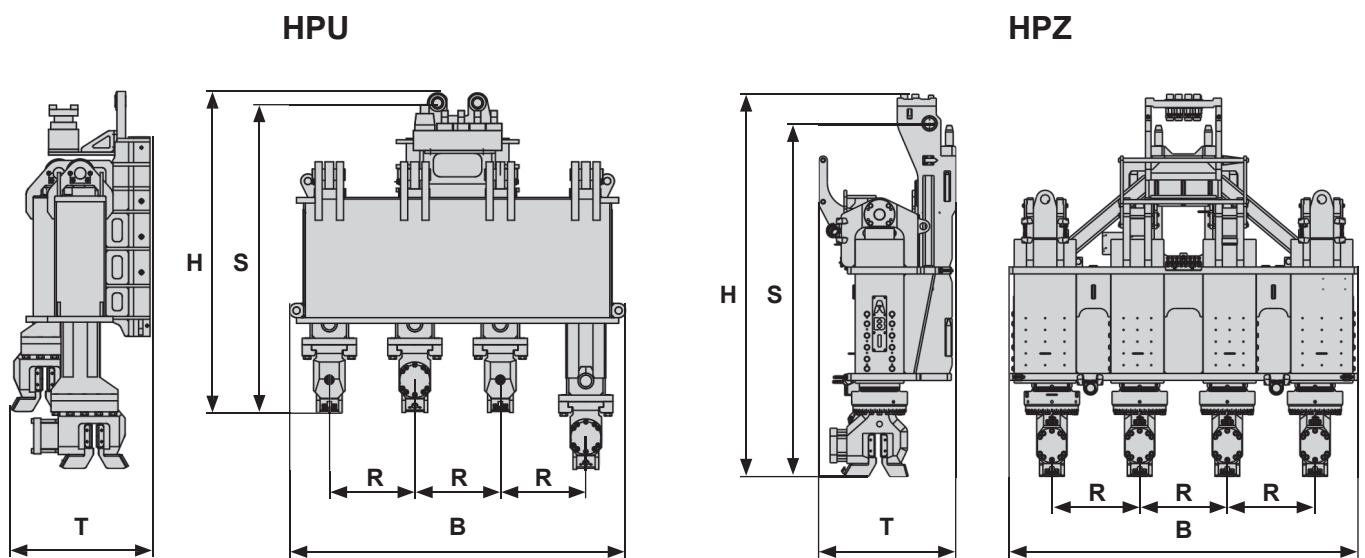
			HPZ 635/700
Einpresskraft	Pressing force	kN	4 x 800
Ziehkraft	Extraction force	kN	4 x 600
Press-/Zieh-Hub	Stroke	mm	4 x 400
hydraul. Volumenstrom max.	Hydraulic flow rate max.	l/min	420
Arbeitsdruck	Nominal oil pressure	MPa	32
Gesamtgewicht / Transportgewicht	Total weight / transport weight	kg	6800 / 7500
Aufnahmeschlitten-Version	Guide carriage version		Docking D6

Geeignete Spundwandprofile	Suitable for steel sheet piles	Z-Profil / Z shape	
Systembreite		mm	635 oder / or 700

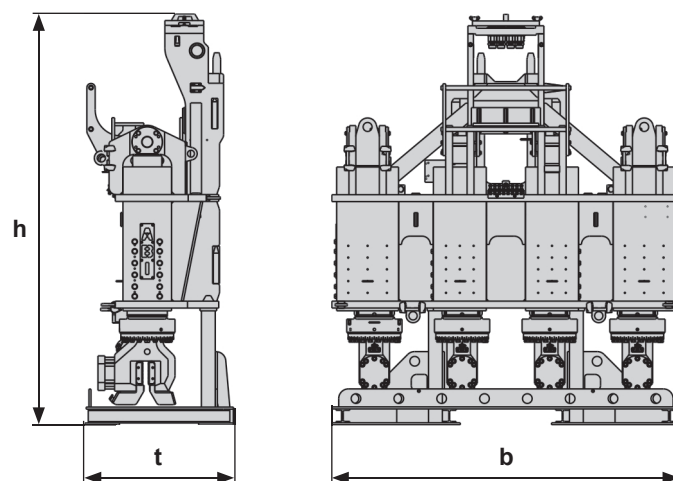
Spundwandprofile	Steel sheet piles	Arbed	AZ18, AZ26, AZ36, AZ 36-700, AZ 38-700, AZ40-700

Maße / Dimensions

		HPU	HPZ 635/700
H	mm	2250	2770
S	mm	2180	2560
B	mm	2360	2520
T	mm	1030	990
R	mm	600	635 / 700
Transportmaße / transport dimensions			
h	mm	2750	3000
b	mm	2500	2520
t	mm	1500	1100



Transport





Weitere Informationen erhalten Sie bei Ihrem ABI Verkäufer. Oder besuchen Sie uns im Internet unter: www.abi-gmbh.de. Änderungen in Konstruktion und Ausstattung sind vorbehalten. Die Angaben in diesem Prospekt sind als annähernd zu betrachten. Die Abbildungen können auch Sonderausstattungen enthalten, die nicht zum serienmäßigen Lieferumfang gehören. Nicht dargestellte Ausstattungsvarianten können zu Änderungen der technischen Daten führen.

Vervielfältigung dieses Dokuments und Verwertung seines Inhalts, auch auszugsweise, sind verboten, soweit nicht ausdrücklich gestattet. Zuwiderhandlungen verpflichten zu Schadensersatz.

For further information please contact your ABI sales assistant. Or you visit us on the Internet at www.abi-gmbh.de. Design subject to modifications. The details in this leaflet have to be regarded as approximate. The illustrations also can contain special outfits which are not part of the standard scope of supply. Not represented equipment variants can lead to modifications of the technical data.

The reproduction and utilization of this document, even in form of excerpts, without express authorization is prohibited. Offenders will be held liable for the payment of damages.



InfraRentals
Sharing flexibility

Prospekt überreicht durch:

InfraRentals
Gorinchemsestraat 33A
4231 BE Meerkerk
Niederlande

Telefon: +31 (0) 183 562 623
Telefax: +31 (0) 183 562 849
eMail: info@infrarentals.com
www.infrarentals.com