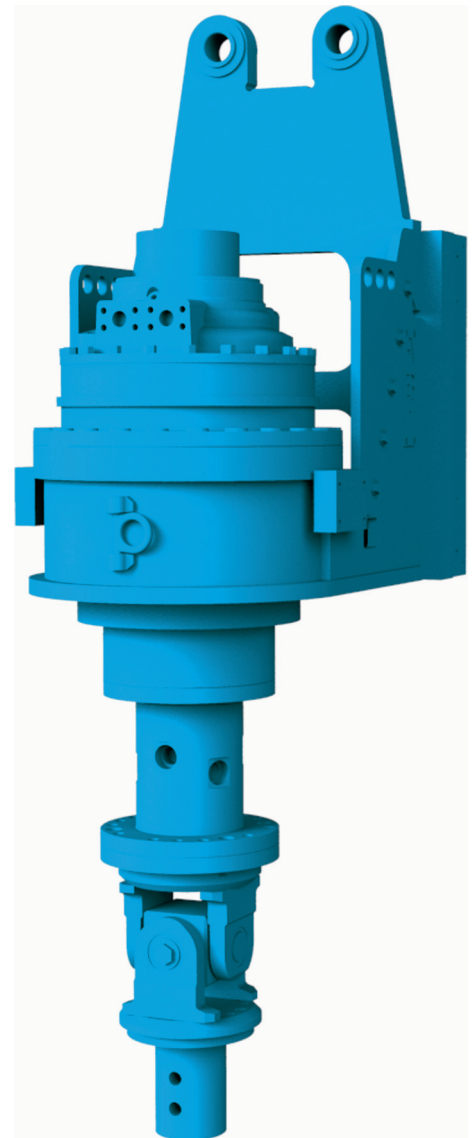




# Bohrantriebe Auger Drives

## MDBA



# Bohrantriebe MDBA

Mäklergeführte Bohrantriebe / Leader mast guided auger drives

## Technische Daten / Technical data

			MDBA		MDBA	
			3200	3200-2 <sup>1</sup>	4000	4000-2 <sup>1</sup>
Drehmoment	Torque	daNm	3200	1600	4000	2000
Drehzahl max.	Revolutions max.	min <sup>-1</sup>	70	120	70	120
Hydraulischer Volumenstrom	Hydraulic flow rate	l/min	450	380	540	460
Ölbedarf pro Umdrehung	Required oil quantity per rotation	l	6,3	3,1	7,5	3,8
Hydraulische Eckleistung	Required hydr. power at auger drive	kW	240	200	290	245
Statische Zugkraft max.	Static extraction force max.	kN	200		200	
Arbeitsdruck	Nominal oil pressure	MPa	32		32	
Gesamtgewicht (inkl. Kardangelenk)	Total weight (incl. cardanic joint)	kg	1350		1400	
Transportgewicht	Transport weight	kg	1580		1630	
6-kant Anschluss (SW - M als Muffe)	Hexagon connection (SW - M Socket/female)	mm	80		100	
<b>Betonierdurchführung</b> (optional) Durchgangsdurchmesser	<b>Concrete swivel</b> (optional) Inner diameter	mm	DN 100		DN 100	

## Technische Daten / Technical data

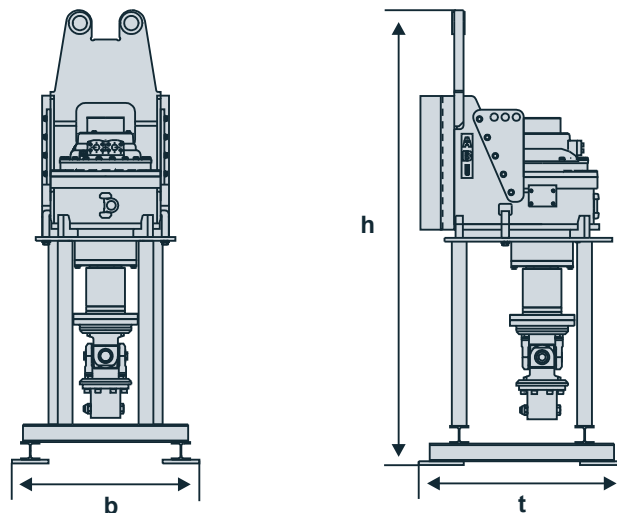
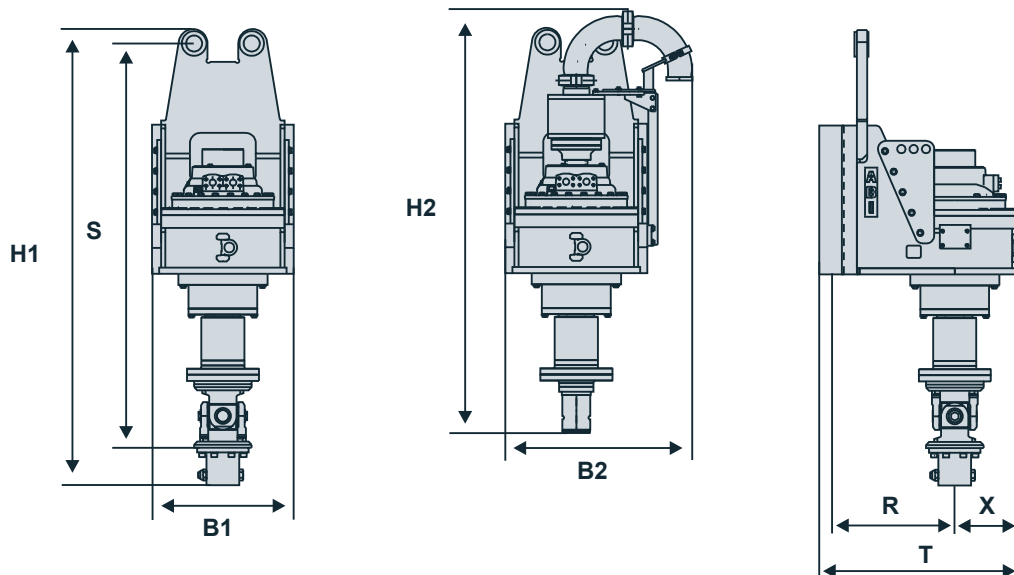
			MDBA		MDBA	
			4500	4500-2 <sup>1</sup>	7000-2	7000-2 <sup>1</sup>
Drehmoment	Torque	daNm	4400	2200	6600	3300
Drehzahl max.	Revolutions max.	min <sup>-1</sup>	60	120	40	80
Hydraulischer Volumenstrom	Hydraulic flow rate	l/min	540	540	540	520
Ölbedarf pro Umdrehung	Required oil quantity per rotation	l	8,8	4,4	13,2	6,6
Hydraulische Eckleistung	Required hydr. power at auger drive	kW	280	280	280	270
Statische Zugkraft max.	Static extraction force max.	kN	200		300	
Arbeitsdruck	Nominal oil pressure	MPa	32		32	
Gesamtgewicht (inkl. Kardangelenk)	Total weight (incl. cardanic joint)	kg	1400		1800	
Transportgewicht	Transport weight	kg	1630		2030	
6-kant Anschluss (SW - M als Muffe)	Hexagon connection (SW - M Socket/female)	mm	100		120	
<b>Betonierdurchführung</b> (optional) Durchgangsdurchmesser	<b>Concrete swivel</b> (optional) Inner diameter	mm	DN 100		DN 100	

<sup>1</sup> Motor mit Ventil für zwei Geschwindigkeiten. Die zusätzlich zu den Standardwerten aufgeführten Werte gelten für den Schnellgang. Das Modell MDBA 7000-2 ist nur mit Ventil für zwei Geschwindigkeiten erhältlich.

<sup>1</sup> hydraulic motor including two-speed valve. Additional specifications refer to the high speed motion. The MDBA 7000-2 is available with two speed valve only.

## Maße / Dimensions

		MDBA 3200	MDBA 4000	MDBA 4500	MDBA 7000
H1 / H2	mm	2260 / 2050	2225 / 2050	2225 / 2050	2375 / 2120
B1 / B2	mm	690 / 910	690 / 910	690 / 910	690 / 910
T	mm	950	970	970	970
R	mm	600	600	600	600
S	mm	1970	1970	1970	2230
X	mm	280	310	370	400
<b>Transportmaße / transport dimensions ohne Betonieranschluss / without swivel</b>					
h	mm	2470	2470	2470	2470
b	mm	1020	1020	1020	1020
t	mm	1120	1120	1120	1120



# ABI Gruppe



ABI • BANUT • DELMAG

Weitere Informationen erhalten Sie bei Ihrem ABI Verkäufer. Oder besuchen Sie uns im Internet unter: [www.abi-gmbh.de](http://www.abi-gmbh.de). Änderungen in Konstruktion und Ausstattung sind vorbehalten. Die Angaben in diesem Prospekt sind als annähernd zu betrachten. Die Abbildungen können auch Sonderausstattungen enthalten, die nicht zum serienmäßigen Lieferumfang gehören. Nicht dargestellte Ausstattungsvarianten können zu Änderungen der technischen Daten führen. Vervielfältigung dieses Dokuments und Verwertung seines Inhalts, auch auszugsweise, sind verboten, soweit nicht ausdrücklich gestattet. Zuwiderhandlungen verpflichten zu Schadensersatz.

For further information please contact your ABI sales assistant. Or you visit us on the Internet at [www.abi-gmbh.de](http://www.abi-gmbh.de). Design subject to modifications. The details in this leaflet have to be regarded as approximate. The illustrations also can contain special outfits which are not part of the standard scope of supply. Not represented equipment variants can lead to modifications of the technical data. The reproduction and utilization of this document, even in form of excerpts, without express authorization is prohibited. Offenders will be held liable for the payment of damages.



Prospekt überreicht durch:

InfraRentals  
Gorinchemsestraat 33A  
4231 BE Meerkerk  
Niederlande

Telefon: +31 (0) 183 562 623  
Telefax: +31 (0) 183 562 849  
eMail: [info@infrarentals.com](mailto:info@infrarentals.com)  
[www.infrarentals.com](http://www.infrarentals.com)