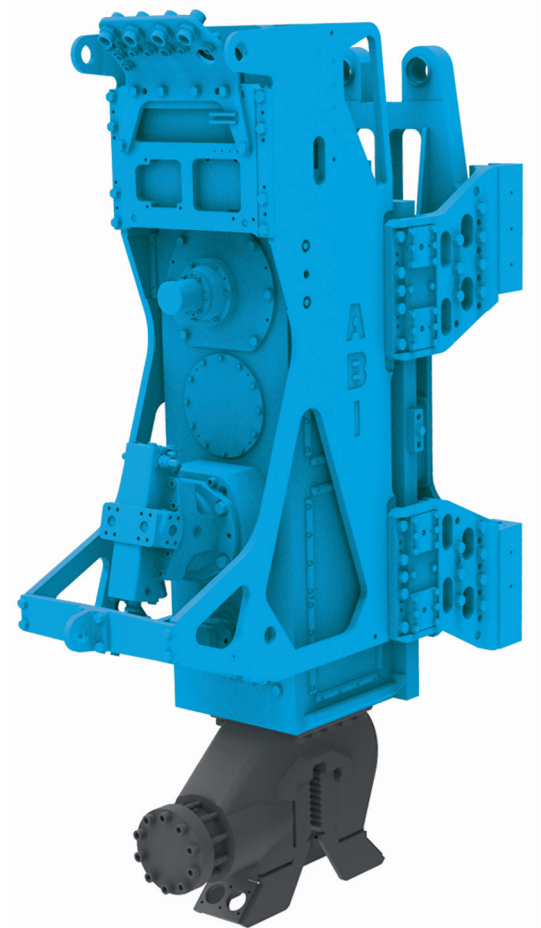




Vibratoren Vibrators

MRZV-VV



Vibratoren MRZV-VV

Mäklergeführte Vibratoren mit verstellbarem statischen Moment und verstellbarem hydraulischen Schluckvolumen

Leader mast guided vibrators with adjustable static moment and adjustable hydraulic displacement

Technische Daten ¹ / Technical data ¹

			MRZV 17VV	MRZV 20VV
Statisches Moment	Static moment	kgm	0-17	0-20
Dynamische Masse	Dynamic mass	kg	2105	2810
Nenndrehzahl	Nominal revolutions	min ⁻¹	1800	2135
Maximale Drehzahl	Maximum revolutions	min ⁻¹	2600	2600
Fliehkraft bei Nenndrehzahl	Centrifugal force at nominal frequency	kN	600	1000
Maximale Fliehkraft ²	Maximum centrifugal force ²	kN	750	1200
Statische Zugkraft max.	Static extraction force max.	kN	200/250	200
Maximaler Arbeitsdruck	Maximum oil pressure	MPa	35	35
Empfohlene Motorisierung Trägergerät ca.	Recommended installed power of carrier approx.	kW	250 - 300	300 - 470
Gesamtgewicht	Total weight	kg	3240	4220
Transportgewicht	Transport weight	kg	3490	4440

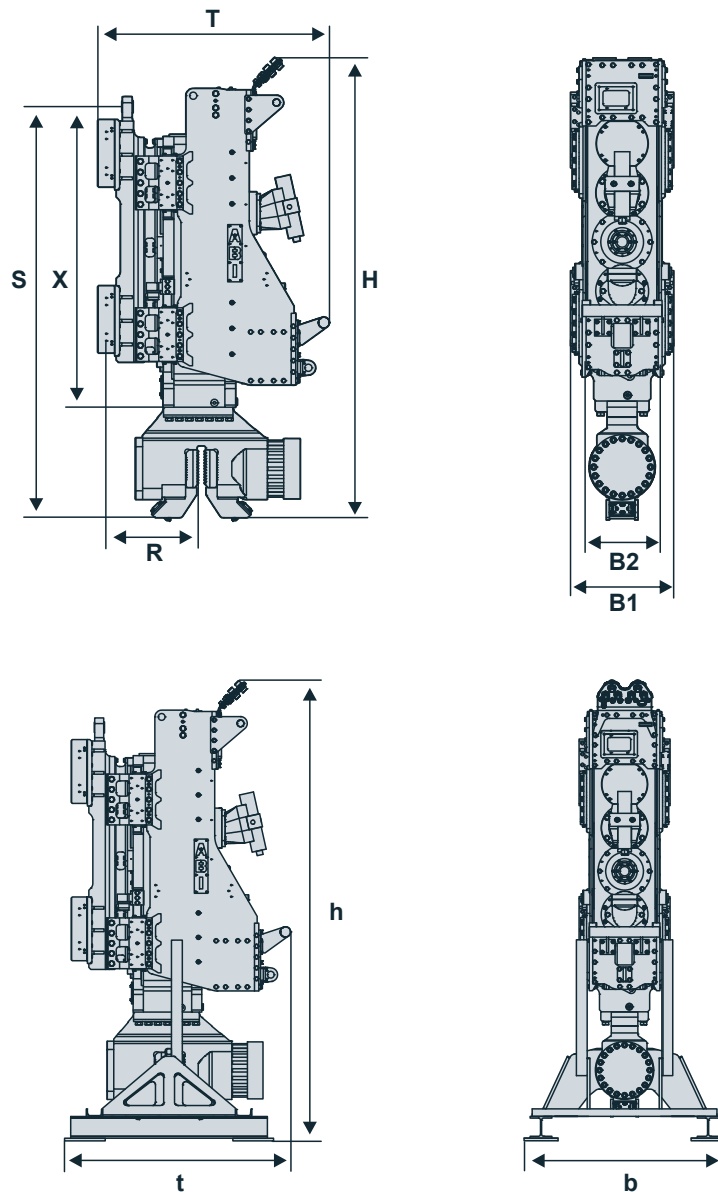
Technische Daten ¹ / Technical data ¹

			MRZV 30VV
Statisches Moment	Static moment	kgm	0-30
Dynamische Masse	Dynamic mass	kg	3995
Nenndrehzahl	Nominal revolutions	min ⁻¹	2140
Maximale Drehzahl	Maximum revolutions	min ⁻¹	2600
Fliehkraft bei Nenndrehzahl	Centrifugal force at nominal frequency	kN	1500
Maximale Fliehkraft ²	Maximum centrifugal force ²	kN	1500
Statische Zugkraft max.	Static extraction force max.	kN	200/270/300/380
Maximaler Arbeitsdruck	Maximum oil pressure	MPa	35
Empfohlene Motorisierung Trägergerät ca.	Recommended installed power of carrier approx.	kW	433-570
Gesamtgewicht	Total weight	kg	5270
Transportgewicht	Transport weight	kg	5780

¹ mit Standardklemmzange, ² mit Sonderklemmzange,
¹ with standard clamp assembly, ² with special clamp assembly,

Maße ¹ / Dimensions ¹

		MRZV 17VV	MRZV 20VV	MRZV 30VV
H	mm	2570	2870	3220
B1	mm	680	690	690
B2	(Breite in Rammachse / width in piling axis)	570	460	510
T	mm	1615	1580	1620
R	mm	650	650	650
S	mm	2385	2530	2870
X	mm	1800	1880	2100
Transportmaße/ transport dimensions				
h	mm	2670	2950	3400
b	mm	1030	1030	1480
t	mm	1615	1580	1670



¹ mit Standardklemmzange,
¹ with standard clamp assembly,

ABI Gruppe



ABI • BANUT • DELMAG

Weitere Informationen erhalten Sie bei Ihrem ABI Verkäufer. Oder besuchen Sie uns im Internet unter: www.abi-gmbh.de. Änderungen in Konstruktion und Ausstattung sind vorbehalten. Die Angaben in diesem Prospekt sind als annähernd zu betrachten. Die Abbildungen können auch Sonderausstattungen enthalten, die nicht zum serienmäßigen Lieferumfang gehören. Nicht dargestellte Ausstattungsvarianten können zu Änderungen der technischen Daten führen. Vervielfältigung dieses Dokuments und Verwertung seines Inhalts, auch auszugsweise, sind verboten, soweit nicht ausdrücklich gestattet. Zuwiderhandlungen verpflichten zu Schadensersatz.

For further information please contact your ABI sales assistant. Or you visit us on the Internet at www.abi-gmbh.de. Design subject to modifications. The details in this leaflet have to be regarded as approximate. The illustrations also can contain special outfits which are not part of the standard scope of supply. Not represented equipment variants can lead to modifications of the technical data. The reproduction and utilization of this document, even in form of excerpts, without express authorization is prohibited. Offenders will be held liable for the payment of damages.



Prospekt überreicht durch:

InfraRentals
Gorinchemsestraat 33A
4231 BE Meerkerk
Niederlande

Telefon: +31 (0) 183 562 623
Telefax: +31 (0) 183 562 849
eMail: info@infrarentals.com
www.infrarentals.com