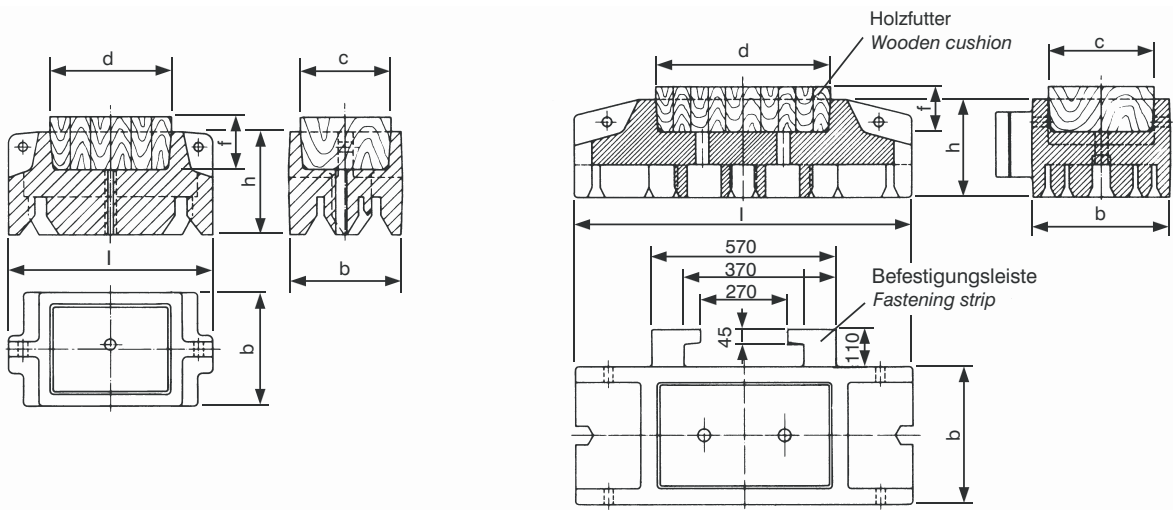


Rammhauben

Rammhauben für HOESCH- und LARSEN-Profile/-Pfähle und UP-Pfähle

Lieferbar sind Einzelrammhauben und Doppelrammhauben. Rammhauben mit Holzfutter oder auf besondere Anforderung mitgeschichtetem Futter "Kunststoff/Stahl". Für Rammungen mit Mäklerführung sind Hauben mit angegossenen Befestigungsleisten vorhanden.



Einzelrammhauben

Kennziffer	Profil	Gesamtgewicht	Abmessungen (in mm)						Befestigungsleisten
			ca. kg	Haube h	b	l	Futter c	d	
RH L601 E LP 001	L601 L602		350	460	540	340	380	140	mit
RH L601 E LP 002	L601 L602	250	270	300	600	224	300	140	ohne
RH L603 E 001	L603	300	280	320	600	260	380	140	ohne
RH L603 E 002	L603 L605	480	280	600	600	Ø 420		140	mit
RH L604n E LP 001	L604n		350	540	540	420	380	140	mit
RH L605 E LP 001	L605		350	600	540	480	380	140	mit
RH L606n E LP 001	L606n		350	600	540	480	380	140	mit
RH L607n E 002	L607n	590	350	600	540	380	480	140	mit
RH L628 E LP 003	L628 L607n	590	350	600	540	480	380	140	mit

Doppelrammhauben

Kennziffer	Profil	Gesamtgewicht	Abmessungen (in mm)						Befestigungsleisten
			ca. kg	Haube h	b	l	Futter c	d	
RH L601 D 001	L601 L602	750	370	410	1150	Ø 300		140	mit
RH L601 D 002	L601 L602	700	320	410	1150	300	500	140	mit
RH L603 D 003	L603	940	350	490	1240	Ø 400		140	mit
RH L604n D 001	L604n	1100	360	540	1240	Ø 450		140	mit
RH L605 D 001	L605		400	600	1240	Ø 504		200	mit
RH L606n D 001	L606n		400	600	1240	Ø 504		200	mit
RH L607n D 001	L607n	1270	400	600	1240	Ø 504		200	mit
RH L628 D 003	L628 L607n	1120	400	600	1240	Ø 504		200	mit